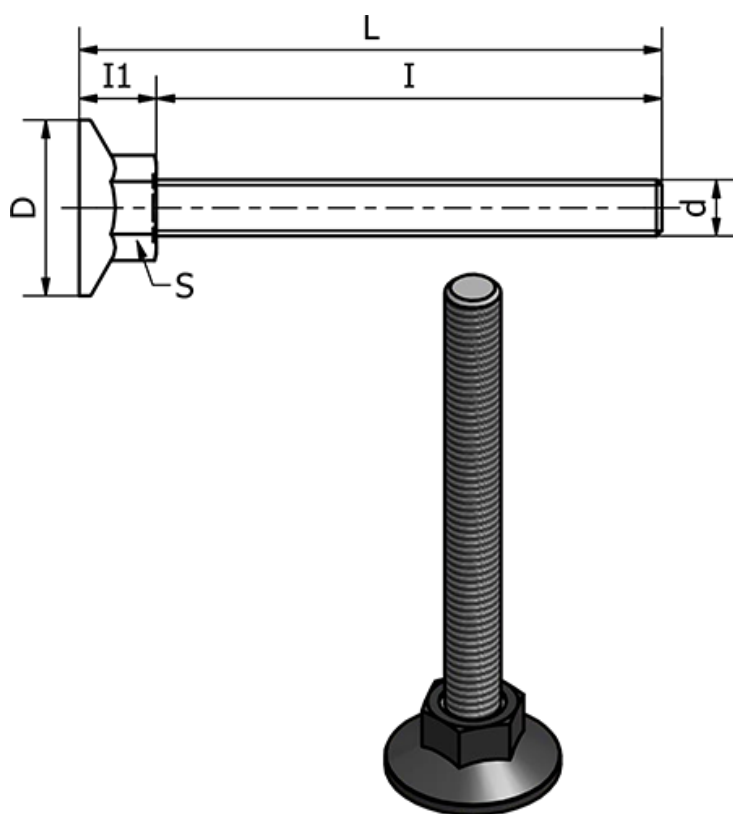


Varenummer: 2310431175S
Beskrivelse: E+G Stilleben
LX.30-SW17-SST-M10X53-S

Mål



d	= M10
D	= 30
I	= 53
I1	= 12
L	= 65
Max statisk belastning (N)	= 3000
S	= 17
Type	= AISI 304 Rustfast

Vægt (g) = -